

www.black-box.de



Data

Konzeption, Installation, Produkte & Wartung für Kabel-, Wireless- und Hybridsysteme

Voice

Konzeption, Installation, Produkte & Wartung für IP Telefon- und Nebenstellenanlagen

Hotline

Direktvertrieb von mehr als 12.000 IT-Produktlösungen mit kostenlosem Telefonsupport



DMP016

Warum BLACK BOX?

- 1** **Umfassendes Service- und Produktportfolio**
12.000 Produktlösungen und erfahrene Dienstleister mit weltweitem Erfahrungsschatz.
- 2** **FREE TECH SUPPORT**
Kostenlose technische Beratung ohne Warteschleife und Vertrag.
- 3** **Teststellung**
Testen Sie die Katalogprodukte kostenlos in Ihrer Applikation.
- 4** **Umfassende Garantie**
Sollte ein Gerät doch einmal zur Reparatur müssen, bieten wir Ihnen umfangreiche Garantieservices.



Green IT
Green Budget
Great Performance

Diese IT-Lösungen bewirken hohes Einsparpotential

www.black-box.de

Tech Support
Tel: 0811/5541-110
Fax: 0811/5541-499
techsupp@black-box.de

Vertrieb
Tel: 0811/5541-410
Fax: 0811/5541-499
sales@black-box.de

Customer Service
Tel: 0811/5541-210
Fax: 0811/5541-499
bestellung@black-box.de

Telefonie
Tel: 0811/5541-120
Fax: 0811/5541-499
VolP@black-box.de

Installation
Tel: 0811/5541-0
Fax: 0811/5541-499
installation@black-box.de

ServSwitch Desktop Pro II

Flexibles KVM Switching für bis zu vier Rechner über eine PS/2 oder USB VGA-Konsole



KV7021A: oben: Ansicht vorn; unten: Ansicht hinten



- Desktop KVM Switch mit Anschlüssen für bis zu 2 oder 4 Rechner.
- VGA Video bis 1920 x 1200.
- Unterstützt PS/2- und USB-Rechner mit allen gängigen Betriebssystemen (Windows, Linux, Novell Netware, Mac OS).

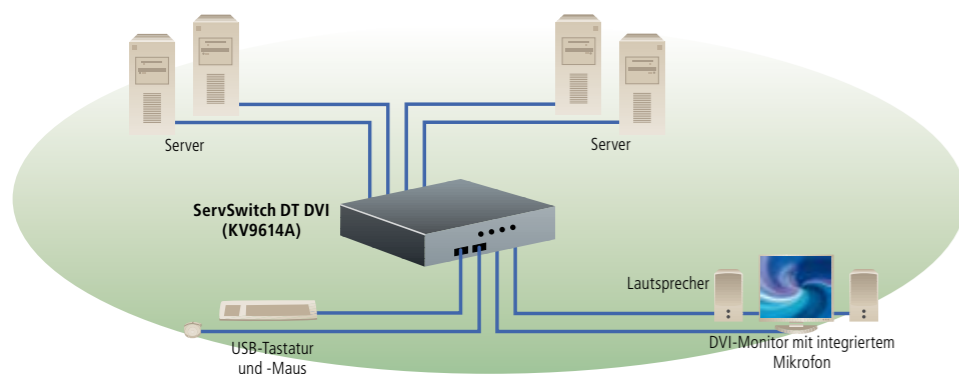
- Flexible Anwenderschnittstelle für USB- oder PS/2-Konsole.
- Stereo-Audio für Arbeitsplätze mit Mikrofon/Lautsprechern.
- Plus transparente USB 2.0 Durchführung für USB-Speichermedien.
- Schnelle Umschaltung inkl. USB asynchron über Tastatur-Hotkeys.

Artikel	Art.Nr.	Preis
ServSwitch Desktop Pro II		
2-Port	KV7020A	€123,00
4-Port	KV7021A	€175,00
CPU Universal Kabel (VGA/USB/PS/2/Audio)		
1.8 m	EHN7002021-0006	€15,40
2.7 m	EHN7002021-0009	€17,40
4.5 m	EHN7002021-0015	€22,40

MEHR INFORMATIONEN im Web www.black-box.de Suchbegriff: **PRO II**

ServSwitch DT DVI mit USB

Umschaltung von PCs mit Single Link DVI und emulierter USB Tastatur und Maus sowie USB 2.0 Peripherie



- Zur Umschaltung zwischen bis zu 4 PCs.
- Modelle mit einem oder dualem DVI Videoein-/ausgang.
- Höchste DVI Videoqualität bis 1920 x 1200 bei 60 Hz.
- Echte DDC EDID Emulation und automatische Feineinstellung für optimale Bildausgabe.
- Für Rechner und Konsolen mit USB Tastatur und Maus Schnittstelle.

- Stereo-Audio für Arbeitsplätze mit Mikrofon/Lautsprechern.
- Plus Anschlüsse für bis zu drei USB 2.0 Geräte wie Speichermedien oder Drucker.
- Schnelles Umschalten über Tastatur Hotkeys oder Tasten am Switchgehäuse.

Artikel	Art.Nr.	Preis
ServSwitch DT DVI Single Video		
4-Port	KV9614A	€198,00
ServSwitch DT DVI Dual Video		
2-Port	KV9622A	€178,00
4-Port	KV9624A	€288,00
Dazu benötigen Sie vielleicht...		
Single-Link DVI-D-Kabel		
1.8 m	EVNDV102-0006	€16,50
3.0 m	EVNDV102-0010	€19,50
Audiokabel		
1.5 m	EJ110-0005	€2,50
3.0 m	EJ110-0010	€3,00

MEHR INFORMATIONEN im Web www.black-box.de Suchbegriff: **DT DVI**

ServSwitch Wizard Dual Link DVI USB

4- oder 8-Port KVM Switch mit digitalem Highend-Video und 4 beliebigen USB-Peripheriegeräten



2560 x 1600 bei 60Hz



- Umschaltung von bis zu 8 PCs über Hotkey, Maus oder RS232/V.24.
- Beste Dual-Link DVI-I Videoqualität für Auflösungen bis 2560 x 1600 bei 60 Hz.
- Unterstützt Dual-Link DVI-D, Single-Link DVI-D und VGA.
- Echte DDC EDID-Unterstützung für optimale Bildausgabe.
- Für Rechner und Konsolen mit USB Tastatur- und Mausschnittstelle.
- Stereo-Audio für Arbeitsplätze mit Mikrofon/Lautsprechern.

- Plus zwei unabhängige USB Kanäle für beliebige USB 2.0 Geräte.
- Einfache Bedienung über DVI und VGA OnScreen Display.
- Kann synchron mit anderen ServSwitch Wizards umgeschaltet werden.

Artikel	Art.Nr.	Preis
ServSwitch Wizard DVI DL USB		
4-Port	KV2004A	ab July '09
8-Port	KV2008A	€1.055,00
Dazu benötigen Sie vielleicht...		
Single-Link DVI-D-Kabel		
1.8 m	EVNDV102-0006	€16,50
3.0 m	EVNDV102-0010	€19,50
VGA-Kabel		
1.5 m	EVNPS06-0005-MM	€7,50
3.0 m	EVNPS06-0010-MM	€11,25
Dual-Link DVI-D-Kabel		auf Anfrage

MEHR INFORMATIONEN im Web www.black-box.de Suchbegriff: **Wizard DVI DL**

Black Box erklärt ... Echte USB Emulation in KVM Anwendungen

Eigentlich grenzt es an Verschwendung, die USB Schnittstelle, die mit bis zu 480 MBit/s Bandbreite aufwartet für simple Tastatur und Maussignale mit wenigen kBit/s Datenvolumen zu benutzen. Dennoch hat sich die USB Schnittstelle für Maus- und Tastaturanbindung mittlerweile Hersteller- und Betriebssystem übergreifend durchgesetzt. Der Anschluss vielfältigster Tastaturen und Mäuse – auch mit diversesten Sonderfunktionen, die über Softwaretreiber angesteuert werden, ist so möglich geworden.

Die Nachteile der USB Schnittstelle offenbaren sich meist erst im professionellen Umfeld. Nämlich dann, wenn die Tastatur/Maus-Signale geschaltet oder verlängert werden müssen.

Enge Timingvorgaben erlauben nur kurze Distanzen von 5m, um dann weitere 5m mittels eines Hubs zu erreichen. Mit Hubs sind so maximal 25 bis 30m Distanz möglich – oder man bedient sich aufwendiger und damit relativ teurer Techniken, USB transparent zu verlängern.

Bei der nicht transparenten USB Übertragung werden nur Tastatur und Maus Protokolle emuliert, d.h. im Wesentlichen wird deren Präsenz dem jeweiligen Rechner vorgegaukelt. In gleichem Maße gilt dies für Umschalter. Dieser Emulationstechnik bedient man sich, um etwaigen Problemen der „harten“ Umschaltung – welches dem ständigen Ab- und Aufstecken gleichkommt – entgegenzuwirken bzw. die Timing-Restriktionen bei transparenten Signalverlängerungen zu überwinden.

Gewöhnliche KVM Extender und Umschalter emulieren hierbei immer die Präsenz einer Standard Tastatur und Maus mit Radfunktion. Sonderfunktionen sind hierbei nicht möglich, da die Softwaretreiber die benötigten Parameter der Peripherie so natürlich nicht auslesen können.

Das Geniale an der echten USB Tastatur und Maus Emulation ist nun, dass die Deskriptoren der Peripheriegeräte wahrhaftig ausgelesen und mittels intelligenter Logik sowohl über eine

Extenderstrecke übertragen und vorgehalten werden können oder bei einem KVM Umschalter für jeden CPU Port entsprechend zur Verfügung gestellt werden. Es steht so also die volle Funktionalität gemäß Gerätetreiber zur Verfügung! Und neben Tastaturen und Mäusen können so auch eine Reihe spezieller HID Geräte (Human Interface Devices) unterstützt werden (SpaceMouse,-Ball, Joysticks etc.).

Gerade für Umschalter ist die echte Emulation von Vorteil, denn neben der vollen Unterstützung der angeschlossenen Tastaturen und Mäuse ist auch ein reibungsloses und schnelles Umschalten ohne Neuinitialisierung selbiger auf den angeschlossenen Rechnern möglich. Dies trägt zu höherer Betriebssicherheit bei – ohne Kompromisse in der Funktionalität zu machen!

Hochwertige zuverlässige Patchkabel für Ihre Infrastruktur



- Litzenkabel mit glatt vergossener Knickschutztülle.
- Ausgezeichnete Dämpfung und halogenfreier Mantel.
- 1:1 verbunden nach T568B.
- Viele Farben zur schnellen Kabelidentifikation.



F/UTP CAT5e LZOH Patchkabel



MEHR INFORMATIONEN im Web www.black-box.de Suchbegriff: EVE530

Länge	Grau	Blau	Grün	Rot	Gelb	Beige	Orange	Schwarz	Preis
									Reduktion
GigaBase CAT5e F/UTP-Patchkabel halogenfrei mit glatten Knickschutztüllen, Litze, 26 AWG, RJ45, 4-paarig, T568B, 1:1 verbunden									
0.5 m	EVE530-00M5	EVE531-00M5	EVE532-00M5	EVE533-00M5	EVE534-00M5	EVE535-00M5	EVE536-00M5	EVE537-00M5	€2,55
1.0 m	EVE530-01M	EVE531-01M	EVE532-01M	EVE533-01M	EVE534-01M	EVE535-01M	EVE536-01M	EVE537-01M	€2,95
1.5 m	EVE530-01M5	EVE531-01M5	EVE532-01M5	EVE533-01M5	EVE534-01M5	EVE535-01M5	EVE536-01M5	EVE537-01M5	€3,20
2.0 m	EVE530-02M	EVE531-02M	EVE532-02M	EVE533-02M	EVE534-02M	EVE535-02M	EVE536-02M	EVE537-02M	€3,30
3.0 m	EVE530-03M	EVE531-03M	EVE532-03M	EVE533-03M	EVE534-03M	EVE535-03M	EVE536-03M	EVE537-03M	€3,80
5.0 m	EVE530-05M	EVE531-05M	EVE532-05M	EVE533-05M	EVE534-05M	EVE535-05M	EVE536-05M	EVE537-05M	€4,80
7.5 m	EVE530-07M5	EVE531-07M5	EVE532-07M5	EVE533-07M5	EVE534-07M5	EVE535-07M5	EVE536-07M5	EVE537-07M5	€6,25
10.0 m	EVE530-10M	EVE531-10M	EVE532-10M	EVE533-10M	EVE534-10M	EVE535-10M	EVE536-10M	EVE537-10M	€8,15

S/FTP CAT6 LZOH Patchkabel



MEHR INFORMATIONEN im Web www.black-box.de Suchbegriff: EVE630

Länge	Grau	Blau	Grün	Rot	Gelb	Beige	Orange	Schwarz	Preis
									Reduktion
GigaTrue® CAT6 S/FTP-Patchkabel mit glatten Knickschutztüllen, Litze, 26 AWG, RJ45, 4-paarig, T568B, halogenfrei, 1:1 verbunden									
0.5 m	EVE630-00M5	EVE631-00M5	EVE632-00M5	EVE633-00M5	EVE634-00M5	EVE635-00M5	EVE636-00M5	EVE637-00M5	€2,95
1.0 m	EVE630-01M	EVE631-01M	EVE632-01M	EVE633-01M	EVE634-01M	EVE635-01M	EVE636-01M	EVE637-01M	€3,60
1.5 m	EVE630-01M5	EVE631-01M5	EVE632-01M5	EVE633-01M5	EVE634-01M5	EVE635-01M5	EVE636-01M5	EVE637-01M5	€4,25
2.0 m	EVE630-02M	EVE631-02M	EVE632-02M	EVE633-02M	EVE634-02M	EVE635-02M	EVE636-02M	EVE637-02M	€4,95
3.0 m	EVE630-03M	EVE631-03M	EVE632-03M	EVE633-03M	EVE634-03M	EVE635-03M	EVE636-03M	EVE637-03M	€6,30
5.0 m	EVE630-05M	EVE631-05M	EVE632-05M	EVE633-05M	EVE634-05M	EVE635-05M	EVE636-05M	EVE637-05M	€8,00
7.5 m	EVE630-07M5	EVE631-07M5	EVE632-07M5	EVE633-07M5	EVE634-07M5	EVE635-07M5	EVE636-07M5	EVE637-07M5	€11,50
10.0 m	EVE630-10M	EVE631-10M	EVE632-10M	EVE633-10M	EVE634-10M	EVE635-10M	EVE636-10M	EVE637-10M	€13,50

CAT5e Massivleiterkabel

Nutzen Sie diese Massivleiterkabel für hochwertige Ergebnisse bei Ihren KVM-Verlängerungen

- UTP CAT5e Massivleiterkabel Litzenkabel.
- Vergossene Knickschutztülle mit Nasenschutz.
- Ausgezeichnete Dämpfung mit PVC Mantel.
- 1:1 verbunden nach T568B.
- Viele Farben zur schnellen Kabelidentifikation.



MEHR INFORMATIONEN im Web www.black-box.de Suchbegriff: EYN795

Länge	Blau	Grün	Rot	Gelb	Weiss	Preis
CAT5e Backbone-Massivleiterkabel (UTP), 350 MHz, 24 AWG, 4-paarig, T568B						
1:1 verbunden PVC, mit glatten Knickschutztüllen						
0.6 m	EYN851MS-0002	EYN859MS-0002	EYN849MS-0002	EYN855MS-0002	EYN853MS-0002	€4,00
1.5 m	EYN851MS-0005	EYN859MS-0005	EYN849MS-0005	EYN855MS-0005	EYN853MS-0005	€5,50
3.0 m	EYN851MS-0010	EYN859MS-0010	EYN849MS-0010	EYN855MS-0010	EYN853MS-0010	€7,00
4.5 m	EYN851MS-0015	EYN859MS-0015	EYN849MS-0015	EYN855MS-0015	EYN853MS-0015	€8,50
6.0 m	EYN851MS-0020	EYN859MS-0020	EYN849MS-0020	EYN855MS-0020	EYN853MS-0020	€10,00
7.6 m	EYN851MS-0025	EYN859MS-0025	EYN849MS-0025	EYN855MS-0025	EYN853MS-0025	€11,50
10.6 m	EYN851MS-0035	EYN859MS-0035	EYN849MS-0035	EYN855MS-0035	EYN853MS-0035	€14,50
15.2 m	EYN851MS-0050	EYN859MS-0050	EYN849MS-0050	EYN855MS-0050	EYN853MS-0050	€19,00
30.4 m	EYN851MS-0100	EYN859MS-0100	EYN849MS-0100	EYN855MS-0100	EYN853MS-0100	€33,00
Meterware	EYN795MS	EYN802MS	EYN801MS	EYN803MS	EYN804MS	€7,45 + €0,99/m



USB powered Switches

Sparsame Ethernet Switches mit Versorgung über die USB Schnittstelle

- Sparsame Stromversorgung über die USB-Schnittstelle.
- Alternative Versorgung über externes Netzteil.
- Automatische Geschwindigkeits- und Kabelerkennung an allen Ports.
- Ultra kompaktes Design spart Platz.
- Wählen Sie zwischen reinen Kupfer Switches oder der Variante mit Fiber Uplink.



Artikel	Art.Nr.	Preis
USB powered Ethernet Switch		
5x 10/100BaseTX	LBS005AE	€25,50
8x 10/100BaseTX	LBS008AE	€36,00
4x 10/100BaseTX + 1x 100BaseFX MM SC	LBS014AE-SC	€99,00

MEHR INFORMATIONEN im Web www.black-box.de Suchbegriff: LBS005

Gigabit L3 Switches

Performante Gigabit Switches bringen Ihnen die ersehnte Bandbreite und Kontrolle



- Layer 3 Core Switch für Netzwerke mit hoher Auslastung und Verfügbarkeit.
- 24 SFP oder Kupferports für den Aufbau eines sicheren, kontrollierten und schnellen Netzwerkes.
- Wählen Sie zwischen zwei verschiedenen Modellen.

- Flexible Anpassung an Ihre jetzigen und künftigen Bedürfnisse mittels SFP Technologie.
- Vollständige Layer 3 Routingfunktionen.
- Inklusive SNMP Software.
- Umfassendes Funktionsset.

Artikel	Art.Nr.	Preis
Layer 3 Gigabit Ethernet Switches		
24x 10/100/1000BaseTX + 4 shared SFP	LBG5803A	€1.827,00
24x SFP + 4 shared 10/100/1000BaseTX	LBG5802A	€1.899,00

MEHR INFORMATIONEN im Web www.black-box.de Suchbegriff: LBG5802

SFP Module

Erweitern Sie Ihren Ethernet Switch um Glasfaserverbindungen oder passen Sie Switch-Schnittstellen an neue Erfordernisse an

- SFP Module im zuverlässigem Industriedesign.
- Ergänzen Sie Ihren Switch oder Medienkonverter um Glasfaser Up/Downlinks.
- Passen Sie die Schnittstellen an Ihrem Switch/Konverter der neuen Verkabelung an.
- Kompatibel zu allen Black Box Switches und Medienkonvertern.



Artikel	Art.Nr.	Preis
SFP Module für Black Box Switches und Medienkonverter		
Multimode 100BaseFX (155Mbps), 2km	LFP105	€56,00
Singlemode 100BaseFX (155Mbps), 20km	LFP106	€81,00
Multimode 1000BaseSX, 550m	LBG200C-MLC	€99,00
Singlemode 1000BaseLX, 10km	LBG200C-SLC	€257,00
Singlemode 1000BaseZX, 70km	LBG200C-SZC	€1.645,00
Singlemode WDM 1310TX/1550RX, 10km	LBG200C-BIDI1	€745,00
Singlemode WDM 1550TX/1310RX, 10km	LBG200C-BIDI2	€745,00

Rufen Sie uns an für Cisco und HP kompatible Ausführungen, sowie Varianten für extreme Umgebungen

INDRy 1000

Gigabit-Power für die Hutschiene.

- Switch für die Hutschiene.
- (8) 10/100/1000BASE-T/TX (RJ45).
- Zwei shared SFP-Ports.
- Alarmrelaiskontakt.
- Redundante DC-Stromversorgung.
- Zwei Ausführungen, mit und ohne Management, erhältlich.
- Multirate SFP-Feature für 100Mbps- und 1000Mbps Module.

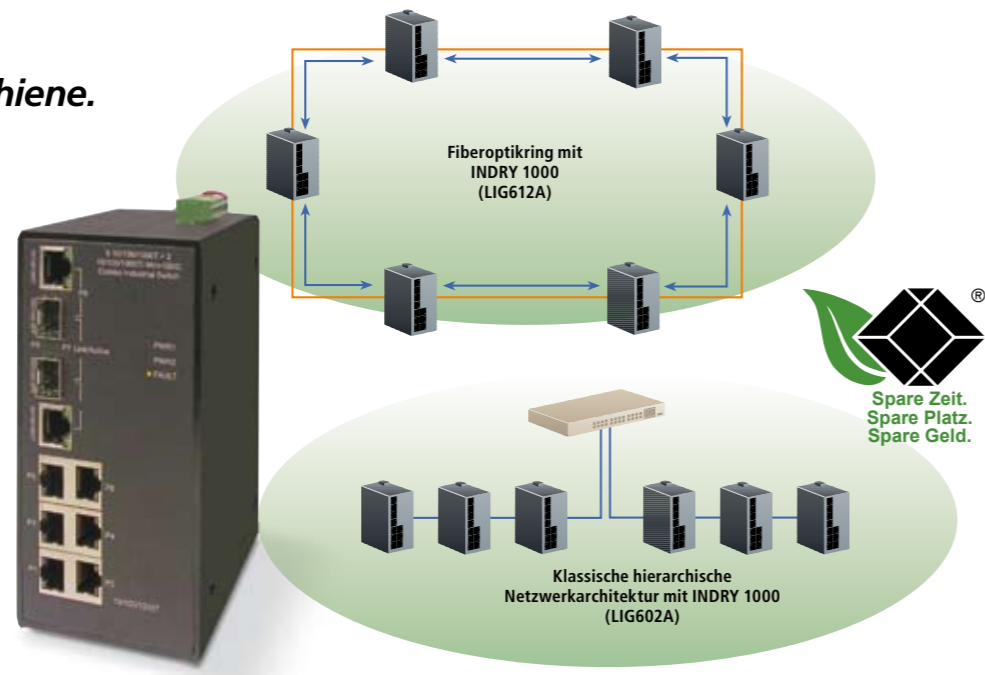
Mit Gigabit-Geschwindigkeit kann Ihr Netzwerk verschiedene Dienste und Technologien auf Ihren Kupfer- und Fiberoptikleitungen nutzen. Vorhandene RJ45 Kupferanschlüsse können für Gigabit-Leistung verwendet werden, wenn sie 8-adrig sind. Vorhandene Fiberoptikkabel können für Gigabit-Leistung genutzt werden. Für Multimode-Kabel mit 50/125 µm bis 550 Meter nehmen Sie Multimode-SFPs. Für grössere Entfernungen verwenden Sie Singlemode-SFPs. Ebenso werden Singlemode-SFPs für Singlemode-Kabel eingesetzt.

INDRy ist ein kleiner Switch für die Hutschiene. Er liefert Ihnen Gigabit-Leistung dort, wo sie benötigt wird. Redundante DC-Stromversorgungseingänge und Ringfunktionen für Redundanz in der Ausführung mit Management sorgen für Verfügbarkeit und Stabilität Ihres IP-Netzwerks. Mit INDRy können Sie jetzt Voice over IP, Video over IP, Konferenzen, Echtzeitkommunikation, Multimedia, KVM mit DTX5000 und vielem mehr nutzen.

Eine Aufrüstung Ihres Netzwerks mit Fiberoptikports ist einfach. Holen Sie sich das passende SFP-Modul von Black Box, stecken es ein und schliessen Ihre Fiberoptikkabel an.

Wann wird LIG602A verwendet?

Wenn Sie keine Managementfunktionen benötigen und einfach eine hierarchische Standardarchitektur aufbauen (Sterntopologie), dann setzen Sie LIG602A zusammen mit Gigabit-fähigen Backbone-Switches wie LBG5802AE, LBG3300A oder LGB1005A ein.



Wann wird LIG612A verwendet?

Wenn Sie Managementfunktionen benötigen – oder eine höhere Stabilität und Verfügbarkeit Ihres Netzwerks über redundante Fiberoptikringe benötigen – verwenden Sie LIG612A. Dieses Modell lässt sich in einer Ringtopologie einsetzen, indem die X-Ring- und/oder Spanning Tree-Funktionen konfiguriert werden. Wenn Sie in Ihrem Fiberoptikring Switches mit mehr Kupferports oder einen Switch zum Rackeinbau benötigen, wählen Sie LBG5802AE und konfigurieren Ihren Fiberoptikring mit Rapid Spanning Tree.

Artikel	Art.Nr.	Preis
INDRy 1000, (8) 10/100/1000BASE-T plus (2) shared SFP Slots		
ohne Management	LIG602A	€249,00
mit Management	LIG612A	€495,00
SFP-Module		siehe Seite 11
Optionales Netzteil 24VDC	PSD012	€69,00

MEHR INFORMATIONEN
im Web www.black-box.de
Suchbegriff: LIG602

TECHNISCHE DATEN

Leistungsmerkmale — Auto MDI/MDI-X Funktion, Flusskontrolle für Vollduplex und Backpressure für Halbduplex;
Nur LIG612A: SNMP/Web/Telnet™/CLI/Menü-gesteuertes Management und lokale Konfiguration: RJ45 für RS232/V.24, Portstatistiken, Portkonfiguration: Port aktivieren/deaktivieren, Autonegotiation und Force Speed, Vollduplex- oder Halbduplexmodus, Broadcast/Multicast/unknown Broadcaststorm Paketfilter, IGMP-Snooping, VLAN, 802.1p/q, Port-Trunking, Port-Mirror, Bandbreitensteuerung, MAC-Filter, QoS, unterstützt 802.1x/RADIUS, SNMP-Client, unterstützt SMTP (6 Mailkonten), DHCP-Client/DHCP-Server/DHCP-Relais
Betriebsfeuchtigkeit — 10 bis 90%
Betriebstemperatur — -10 bis +60° C
Anschlüsse — (8) 10/100/1000BASE-T (RJ45); (2) shared SFP-Slots
Nur LIG612A: (1) RS232/V.24 (RJ45)
Stromversorgung — LIG602A: (2) 12–48 VDC Eingang; LIG612A: (2) 24–48 VDC Eingang

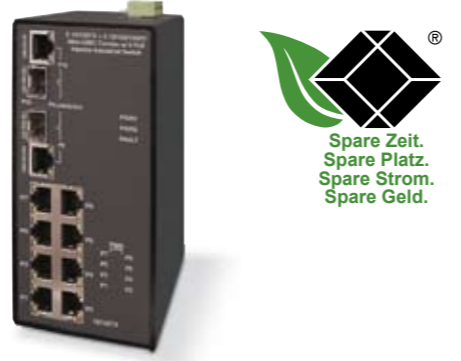
INDRy PoE

PoE-Switch für die Hutschiene mit Gigabit-Uplinks.

- Switch für die Hutschiene.
- Acht 10/100BASE-TX (RJ45) mit PoE 802.3af.
- Zwei 10/100/1000BASE-T/TX und SFP-Kombiports.
- Alarmrelaiskontakt.
- Redundanter 48 VDC Stromversorgungseingang.
- Multirate SFP-Feature für 100Mbps- und 1000Mbps Module.

TECHNISCHE DATEN
Leistungsmerkmale — Auto MDI/MDI-X Funktion, Flusskontrolle für Vollduplex und Backpressure für Halbduplex
Betriebsfeuchtigkeit — 5 bis 95%
Betriebstemperatur — -10 bis +60° C
Anschlüsse — (8) 10/100BASE-TX (RJ45); (2) 10/100/1000BASE-T/TX (RJ45); (2) SFP-Slots
Stromversorgung — (2) 48 VDC Eingang;
Masse — 15.2H x 7.2B x 10.5T cm

MEHR INFORMATIONEN
im Web www.black-box.de
Suchbegriff: LIE602

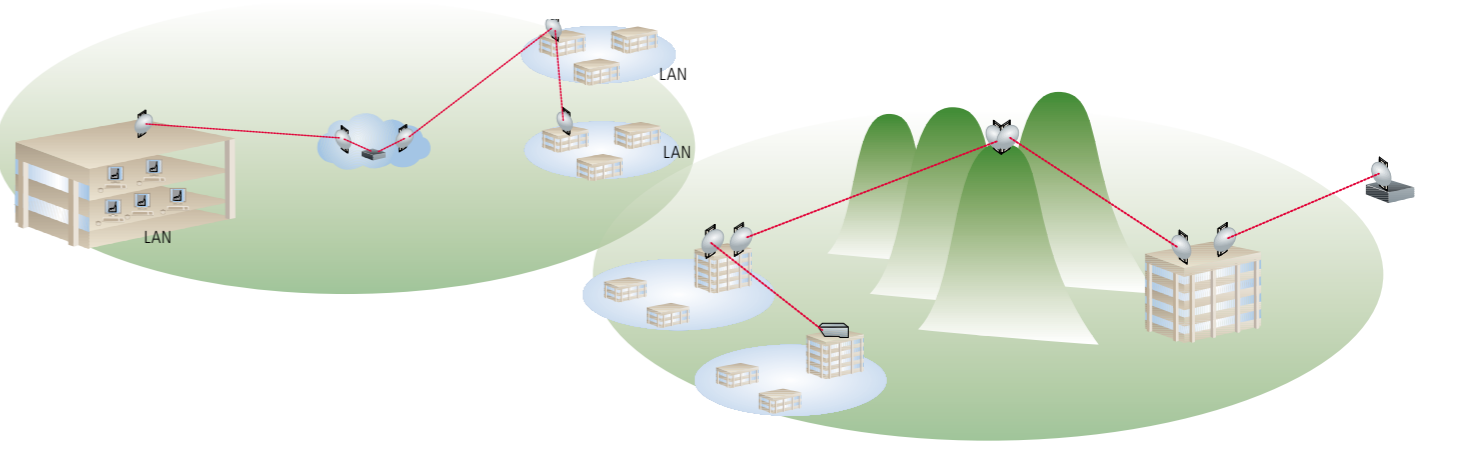


Artikel	Art.Nr.	Preis
INDRy PoE, (8) 10/100Base-TX plus (2) 10/100/1000 SFP-Kombiports	LIE602A	€395,00

Wireless LAN Kit 70

Kabellos aber nicht Wireless – Netzwerkverbindung mit Gigabit ohne Kabel!

- 70 GHz Wireless LAN-LAN Verbindung.
- 1000 Mbps Nettodurchsatz.
- Entfernungen bis über 900m.
- Komplettes Set für den Ausseneinsatz.
- Einfache Installation ohne Aufwand bei der Antennenausrichtung.
- Zuverlässiger als FSO/Lasertechnologie.
- Schneller als Standard 802.11 Technologien.



Sie möchten zwei bandbreitenintensive Netzwerke miteinander verbinden, aber Sie haben keine Möglichkeit die Verbindung über eine Kabelstrecke zu realisieren oder möchten die Kosten für eine teure gemietete Glasfaserstrecke sparen? Dann könnten Sie eine FSO (Laser) Verbindung einsetzen. Diese muss jedoch sehr sorgfältig eingerichtet und regelmässig nachjustiert werden. Zudem ist die Zuverlässigkeit nicht in allen Regionen Europas gleichmässig gut. Nebel, Schnee, Regen und andere Umweltbedingungen können die Reichweite und Verfügbarkeit einschränken.

Eine einfachere Alternative bietet jetzt das neue Wireless LAN zu LAN Kit 70 von Black Box. Die Lösung kommt als komplettes „Ready-to-go“ Set, so dass Sie sich keine Gedanken um die Einzelkomponenten und die Installation machen müssen. Das Kit lässt sich sehr einfach ohne Fachkenntnisse installieren und in Betrieb nehmen. Während ein Laser sehr genau justiert werden muss, ist hier das Ausrichten der Antennen quasi Auge mal Pi ausreichend. Sonneneinstrahlung und -reflektionen können der 70 GHz ebenfalls nichts anhaben.

Reichweite
Wählen Sie je nach Bedarf eine Ausführung zur Netzwerkverbindung über 500m oder 900m. Bei diesen Distanzen handelt es sich um garantierte Werte. In der Praxis wurden in unseren Breiten jedoch Entfernungen bei 99,9% Verfügbarkeit bis 740m bzw. 1130 Meter erreicht.

Bandbreite
Beide Modelle bieten hohe Nettobandbreite mit vollduplex Gigabit-Geschwindigkeit, so dass Sie auch intensiven Netzwerkverkehr über die Strecke senden können. Dabei bietet das System glasfaserübliche Latenzzeiten ohne Laufzeitverluste durch übermäßige Datenpufferung. Eine Windows Software zur Überwachung der Verbindung ist ebenfalls im Lieferumfang inbegriffen. Im Gegensatz zur 802.11 Technologie arbeitet diese Technologie immer mit Vollgas.

Hohe Verfügbarkeit und Sicherheit
Lediglich sehr starker Regen mit grossen Tropfen kann zu einer Beeinträchtigung der Leistung des Wireless LAN-LAN Kits 70 führen. Damit erreicht das System in Deutschland eine sehr hohe statistische Verfügbarkeit von 99,9% und mehr ausgehend von verfügbaren historischen und empirischen Wetterdaten.
Die Antennen des Wireless LAN-LAN Kit basieren auf der Mikrowellen Technologie. Das gerichtete Strahlenprofil der Antenne macht es Dritten praktisch unmöglich, Informationen abzuhören. Eine proprietäre Modulation der Daten bietet Ihnen eine gewisse „Verschlüsselung“.

Anwendungen
Das Wireless LAN-LAN Kit 70 eignet sich ideal als kostengünstige und einfach zu installierende Verbindung von Gebäuden und benachbarten Firmenlokationen. Nutzen Sie es für die bandbreitenintensive „Last Mile“ Netzwerk Anbindung von Gebäuden an Glasfaserringe in dicht besiedelten Stadtgebieten oder in Sicherheits-

und Videoüberwachungsnetzwerken. Häufig wird das System auch als redundante Netzwerkverbindung für mission-critical Anwendungen verwendet oder in VoIP Anwendungen eingesetzt, da dort eine geringe Latenzzeit besonders wichtig ist.

Lizenzierung
Das System ist für den Betrieb in Deutschland freigegeben. Neben Deutschland sind auch andere europäische Länder im Prozess der Freigabe der Frequenzen. Allerdings benötigen Sie eine Lizenz zur Nutzung der Frequenz. Derzeit betragen die Lizenzgebühren der Bundesnetzagentur für Deutschland 200 Euro für 2 Jahre.

Artikel	Art.Nr.
Wireless LAN-LAN Kit 70 bis 500m	LWGB2BKIT70-500
bis 900m	LWGB2BKIT70-900
* jeweils inklusive (2) Antennen mit Integriertem Access Point, 12" für 500m/24" für 900m; (2) Outdoor Stromversorgungen; (2) Mastmontagesets; (2) RS485/RS232 Konverter (Managementinformation); (1) Windows Software für Setup und Management; (1) Handbuch	

MEHR INFORMATIONEN
im Web www.black-box.de
Suchbegriff: LWGB2BKIT70